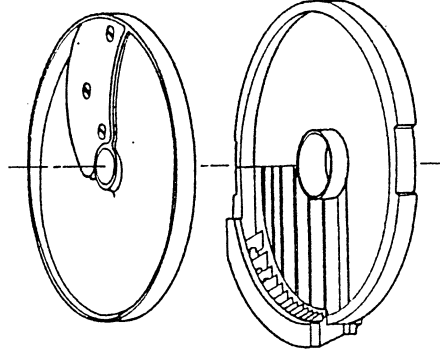


<i>Index</i>	<i>Pièce / Part</i>	<i>Désignation</i>	<i>Description</i>
1	27 295	ENSEMBLE COUPE-LEGUMES	VEGETABLE SLICER ATTACHMENT
2	39 287	TETE COUPE-LEGUMES COMPLETE	VEGETABLE SLICER FEED LEAD ASSEMBLY
3	29 880	ENSEMBLE POUSSOIR	PUSHER ASSEMBLY
4	102 021	POIGNEE	HANDLE KNOB
5	103 703	POUSSOIR LEGUMES	VEGETABLE PUSHER
6	104 922	GUIDE POUSSOIR	PUSHER GUIDE
7	118 324	POUSSOIR CAROTTES	ROUND PUSHER
8	104 919	COUVERCLE COUPE LEGUMES	VEGETABLE SLICER FEED LEAD
9	104 921	DISQUE EVACUATEUR	SLING PLATE
10	104 918	CUVE COUPE LEGUMES	VEGETABLE SLICER BOWL
11	39 481	ENSEMBLE SUPPORT MOTEUR	MOTOR SUPPORT ASSEMBLY
12	501 010	BAGUE ETANCHEITE	SHAFT SEAL
13	104 122	GRILLE VENTILATION	VENTILATION GRID
14	39 480	ENSEMBLE TABLEAU DE COMMANDE	CONTROL PANEL ASSEMBLY
15	402 627	PLAQUE FRONTALE	FRONT PLATE
16	104 070	CAPSULE CACHE VIS	BOLT COVER
17	29 356	ILS COMPLET COUPE LEGUMES	VEGETABLE REED SWITCH
18	102 913	CLAVETTE PASTRON	PANEL KEY
19	102 911	SUPPORT PLATINE	CONTROL BOARD SUPPORT
20	117 703	CLAVETTE FIXE PLATINE	CONTROL BOARD KEY
21	29 604	ENSEMBLE AXE TRANSMISSION	TRANSMISSION SHAFT ASSEMBLY
22	104 125	SUPPORT TRANSMISSION	TRANSMISSION SUPPORT
23	503 940	COURROIE	BELT
24	102 923	POULIE RECEPTRICE	LARGE PULLEY
25	102 924	POULIE MOTRICE	SMALL PULLEY
26	600 457	ROULEMENT MOTEUR 6201 2RS	BALL-BEARING 6201 2RS
27	117 610	VENTILATEUR MOTEUR	MOTOR FAN
28	39 112	ENSEMBLE SOCLE	BASE ASSEMBLY
29	101 082	PIED	FOOT

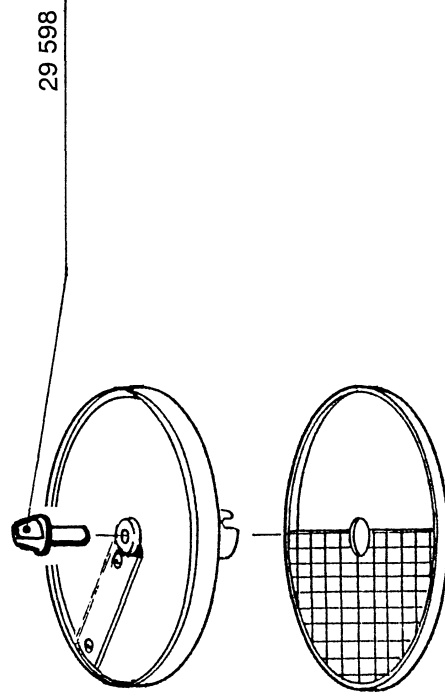
<i>Index</i>	<i>Désignation</i>	<i>Description</i>
<b>A</b>	CABLE D'ALIMENTATION	POWER CORD
<b>M</b>	MOTEUR	MOTOR
<b>P</b>	PLATINE	CIRCUIT BOARD
<b>X</b>	CONDENSATEUR DE DEMARRAGE	STARTING CAPACITOR
<b>Y</b>	RELAIS DEMARRAGE MOTEUR	MOTOR STARTING RELAY

<b>Machine</b>	<b>Voltage</b>	<b>A</b>	<b>M</b>	<b>P</b>	<b>X</b>	<b>Y</b>
<b>24 432</b>	<b>230/50/1</b>	<b>504 274</b>	<b>3 122</b>	<b>103 691</b>	<b>600 018</b>	<b>500 289</b>

**EQUIPEMENT FRITES / FRENCH FRIES EQUIPMENT**


27 116\* : 8 x 8  
 - EMINCEUR 8 : 29 343  
 - LAME : 102 036  
 - GRILLE 8 : 102 066

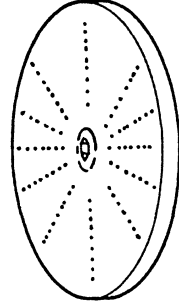
27 117\* : 10 x 10  
 - EMINCEUR 10 : 29 344  
 - LAME : 102 036  
 - GRILLE 10 : 102 067

**EQUIPEMENT MACEDOINE / DICING EQUIPMENT**


29 598

27 113\* : 8 x 8  
 - EMINCEUR 8 : 29 333  
 - LAME : 102 120  
 - GRILLE 8 : 102 064

27 114\* : 10 x 10  
 - EMINCEUR 10 : 29 334  
 - LAME : 102 120  
 - GRILLE 10 : 102 065

**RAPEUR / GRATER**


27 148\* : RAPEUR 1,5mm / GRATER 1,5mm  
 27 149\* : RAPEUR 2 mm / GRATER 2 mm  
 27 159\* : RAPEUR 3 mm / GRATER 3 mm